

特記事項

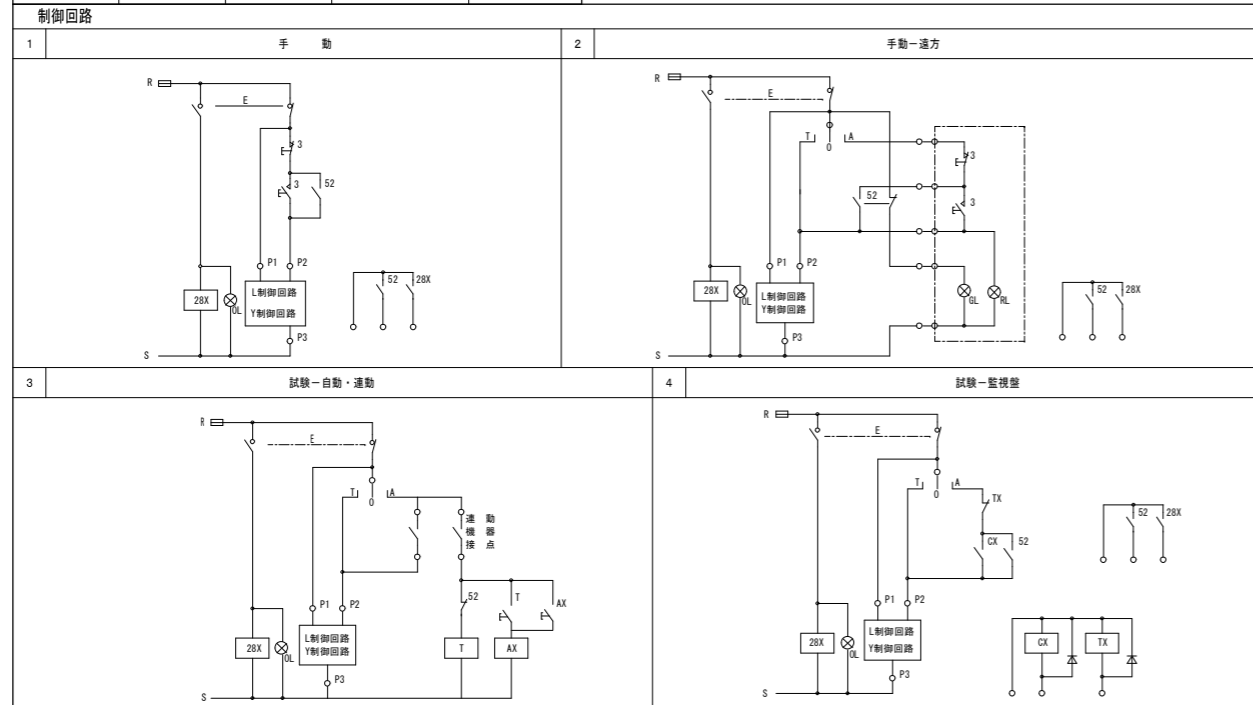
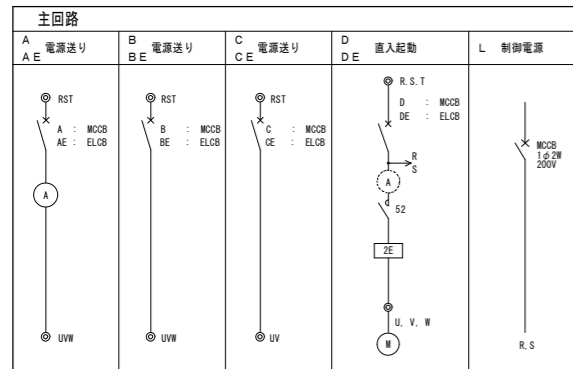
1. 原則として、動力回路の起動方式は下表とする。

(人-△ 起動)

電 圧	ファン類	ポンプ類
210V	1.1kW以上	1.5kW以上
415V	3.0kW以上	3.7kW以上

2. 主MCCBの定格遮断電流は短絡電流を遮断できるものとする。  
 3. 漏電遮断器の感度電流は30mA、0.1秒以下とする。  
 4. 電流計は3倍公称赤指針付とする。又メーターの目盛は  
 負荷時に中央にくるように選択する。  
 0. 2KW以下は3A、2.2KW以上はCT付とする。  
 5. ベル、ブザーはタイマーにて停止する回路とする。

6. 表示灯はLEDとし、ランプチェック回路付とする。  
 7. 制御用電圧は原則として1φ200Vとして  
 各動力盤の3相回路より単独供給する。  
 8. 防災負荷の自動/連動切替SW(CD)は自動/試験  
 のみとする。  
 9. MCCB、ELCB等のトリップ容量及び配線サイズは  
 動力盤表による。  
 10. 塗装は電着塗装とする。



盤名称	電源種別	主開閉器	負 荷													
			接続盤名称	名 称	出力 (kW)	設置階	回路記号・開閉器容量	操作 制御方式	操作 制御タイプ	発停	監視 状態	監視 故障	監視 警報	インターロック	備 考	
スコットレス版 屋外自立型	(GC) 3φ3W	MCCB 3P 225/150AT MCCB 3P 100/60AT MCCB 3P 50/50AT MCCB 3P 100/100AT MCCB 3P 50/50AT	切替盤A	切替盤A	1.50	1	-	-	-	-	-	-	-	-	-	-
切替盤A	(AC) 3φ3W 常用電源 (GC) 3φ3W 非常電源	MCCB 3P 100/60AT DTMC 3P100A MCCB 3P 100/60AT	LPT-1	LPT-1		1	-	-	-	-	-	-	-	-	-	-
切替盤B	(AC) 1φ3W 常用電源 (GC) 1φ3W 非常電源	MCCB 3P 100/100AT DTMC 3P100A MCCB 3P 50/50AT	L-1	L-1		1	-	-	-	-	-	-	-	-	-	-

軍司設備設計事務所

水戸市見川町2丁目81番地3号 TEL 029 (239) 3315  
FAX 029 (239) 3315

承認 設計 担当

縮 尺 S=N, S  
設計年月日 2020.06.15

工事名称 生活訓練施設アミーゴ荘 非常用発電機設置工事  
図面名称 分電盤負荷表