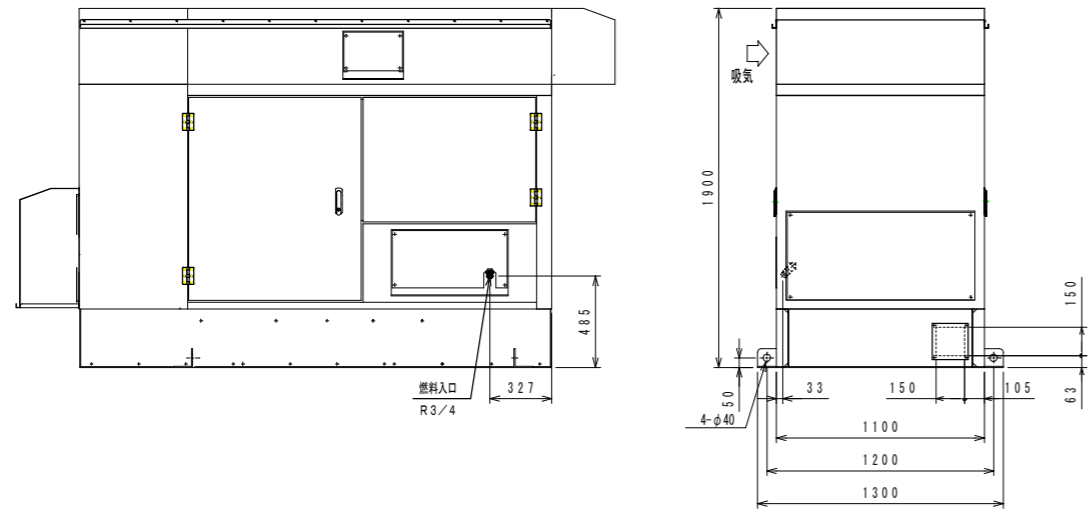


外形図



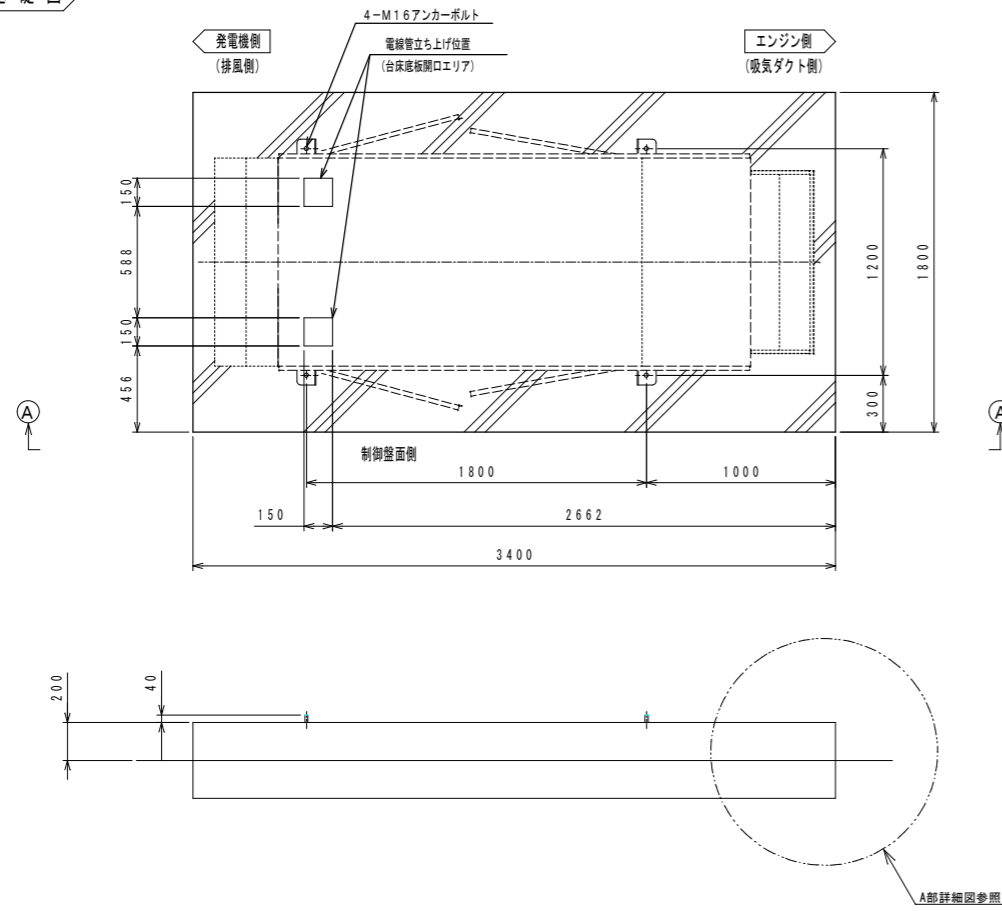
仕様書

型式	LEG-54UST		
用途	非常電源・予備電源		
設置場所	屋外設置形		
運転方式	外部始動信号による全自動方式と警報スイッチによる手動運転方式		
使用条件	周囲温度	-10~40℃	
	湿度	相対湿度 85%以下	
	標高	500m以下	
騒音値	本体より1mにて 59/62dB (50/60Hz・無負荷時) (Aスケール)平均値		
発電機構成	自動始動装置・保護装置・主回路開閉器		
発電機種	自動充電器・計測装置		
計測装置	交流電圧計・交流電流計・周波数計・直流電圧計		
エンジン種	水素計・油圧計		
	稼働時間計 (コントロール室内)		
保護・警報装置	始動遅滞	7.5~8.5秒	○
	潤滑油圧低下	2.4.5kPa以下	○
	冷却水温度上昇	110℃以上	○
	過速度	115%以上で2秒以上	○
	ガバナ異常	ガバナ不動作時	○
	異常停止	解除	○
	過電流	110%以上で30秒以上	○
	逆電力	15%以上で10秒以上	○
	機内過熱	150℃以上	○
	ガス漏れ	LELの1/100~1/4	○
商号			
問い合わせ先			

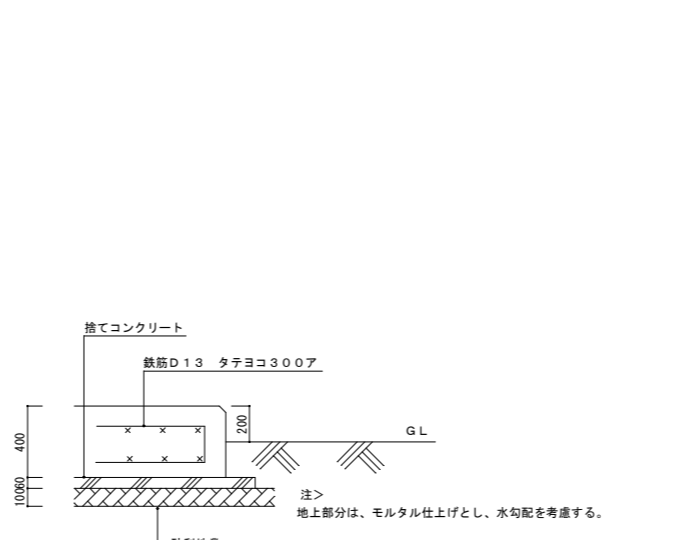
エンジン発電機仕様書			
エンジン		発電機	
形式	4サイクル水冷	容量	45又は54kVA
燃焼室形式	バスタブ式	電圧	200又は220V
給気方式	無過給式	電流	130又は142A
冷却方式	ラジエータ方式	交換	連続
シリンダー数	6	相数	三相3線
定格出力	42.1/50.5kW	相数	4P
回転速度	1500/1800min ⁻¹	周波数	50又は60Hz
始動方式	セルモーター	回転数	1500又は1800min ⁻¹
充電方式	自動充電方式	効率	0.8
蓄電池	11SD31R	絶縁種別	F種
使用燃料	100P (プロパン)	始動	4.0秒
整備質量	1560kg	塗装色	5Y7/1

*特記仕様：保守運転タイマー付

基礎図



単線結線図



記号	名称
ACG	三相交流発電機
EXG	励磁用発電機
AVR	自動電圧調整器
VR	電圧調整器
V	交流電圧計
V	直流電圧計
A	交流電流計
F	周波数計
CB1	発電機遮断器
MCCB3	充電器入力用遮断器
MCCB4	充電器出力用遮断器
CP1	発電機電圧検出用遮断器
CP2	母線電圧検出用遮断器
CP4	制御電源用スイッチ
CP5	制御電源用スイッチ
CT	計測用変流器
MCG	主回路開閉器
88FG	充電器電源切替器

